



# Instrukcja obsługi Pralka

HW110-BD14397U1S

PL

**Haier**

**Dziękujemy za zakup produktu Haier.**

Prosimy o uważne zapoznanie się z niniejszymi instrukcjami przed użyciem tego urządzenia. Instrukcje zawierają ważne informacje, które pomogą w pełni wykorzystać możliwości urządzenia oraz zapewnią bezpieczną i prawidłową instalację, użytkowanie i konserwację.

Przechowuj tę instrukcję w łatwo dostępnym miejscu, aby zawsze móc z niej skorzystać w celu bezpiecznego i właściwego użytkowania urządzenia.

Jeśli sprzedajesz urządzenie, oddajesz je lub zostawiasz po przeprowadzce, pamiętaj, aby przekazać również niniejszą instrukcję, aby nowy właściciel mógł zapoznać się z urządzeniem i ostrzeżeniami dotyczącymi bezpieczeństwa.

**Legenda**

Ostrzeżenie - ważne informacje dotyczące bezpieczeństwa



Ogólne informacje i wskazówki



Informacje o środowisku

**Utylizacja**

Pomóż chronić środowisko i zdrowie ludzi. Umieść elementy opakowania w odpowiednich kontenerach w celu poddania ich recyklingowi. Pomóż w recyklingu zużytych urządzeń elektrycznych i elektronicznych. Nie wyrzucaj urządzeń oznaczonych tym symbolem wraz z odpadami domowymi. Zwróć produkt do lokalnego zakładu recyklingu lub skontaktuj się z urzędem gminy.

**UWAGA!****Ryzyko obrażeń lub uduszenia!**

Odłącz urządzenie od zasilania sieciowego. Odetnij kabel sieciowy i wyrzuć go. Usuń blokadę drzwi, aby uniemożliwić dzieciom i zwierzętom zamknięcie się w urządzeniu.

1- Informacje dotyczące bezpieczeństwa.....	4
2- Opis produktu.....	7
3- Panel sterowania.....	8
4- Programy.....	14
5- Zużycie.....	15
6- Codzienne użytkowanie.....	16
7- hOn.....	21
8- Pranie ekologiczne.....	24
9- Pielęgnacja i czyszczenie.....	25
10- Rozwiązywanie problemów.....	28
11- Montaż.....	31
12- Dane techniczne.....	35
13- Obsługa klienta.....	36

**Przed włączeniem urządzenia po raz pierwszy przeczytaj poniższe wskazówki dotyczące bezpieczeństwa!**

## **OSTRZEŻENIE!**

### **Przed pierwszym użyciem**

- ▶ Upewnij się, że nie ma uszkodzeń transportowych.
- ▶ Upewnij się, że wszystkie śruby transportowe zostały usunięte.
- ▶ Usuń wszystkie opakowania i przechowuj poza zasięgiem dzieci.
- ▶ Urządzenie należy przenosić zawsze w co najmniej dwie osoby, ponieważ jest ono ciężkie.

### **Codzienne użytkowanie**

- ▶ To urządzenie może być używane przez dzieci w wieku od 8 lat i starsze oraz osoby o ograniczonych zdolnościach fizycznych, sensorycznych lub umysłowych lub nieposiadające doświadczenia i wiedzy, jeśli są one nadzorowane lub zostały poinstruowane w zakresie bezpiecznego korzystania z urządzenia i rozumieją związane z tym zagrożenia.
- ▶ Dzieci w wieku poniżej 3 lat należy trzymać z dala od urządzenia, chyba że są one stale nadzorowane.
- ▶ Dzieci nie powinny bawić się urządzeniem.
- ▶ Nie pozwalaj dzieciom ani zwierzętom domowym zbliżać się do urządzenia, gdy drzwi są otwarte.
- ▶ Detergenty przechowuj w miejscu niedostępnym dla dzieci.
- ▶ Zapnij zamki błyskawiczne, zamocuj luźne nitki i uważaj na małe przedmioty, aby zapobiec zaplątaniu się prania. W razie potrzeby użyj odpowiedniej torby lub siatki.
- ▶ Nie dotykaj ani nie używaj urządzenia, gdy jesteś boso lub masz mokre lub wilgotne ręce lub stopy.
- ▶ Nie przykrywaj ani nie osłaniaj urządzenia podczas pracy lub po jej zakończeniu, aby umożliwić odparowanie wilgoci.
- ▶ Nie umieszczaj ciężkich przedmiotów ani źródeł ciepła lub wilgoci na urządzeniu.
- ▶ Nie używaj ani nie przechowuj łatwopalnych detergentów ani środków do czyszczenia na sucho w pobliżu urządzenia.
- ▶ Nie używaj łatwopalnych aerozoli w pobliżu urządzenia.
- ▶ Nie pierz w urządzeniu odzieży poddanej działaniu rozpuszczalników bez uprzedniego wysuszenia jej na powietrzu.

** UWAGA!****Codzienne użytkowanie**

- ▶ Nie wyjmuj ani nie wkładaj wtyczki w pobliżu łatwopalnego gazu.
- ▶ Nie pierz na gorąco gumy piankowej ani materiałów podobnych do gąbki.
- ▶ Nie pierz prania zanieczyszczonego mąką.
- ▶ Nie otwieraj szuflady na detergent podczas żadnego cyklu prania.
- ▶ Nie dotykaj drzwi podczas procesu prania, ponieważ nagrzewają się.
- ▶ Nie otwierać drzwiczek, jeśli poziom wody jest wyraźnie powyżej iluminatora.
- ▶ Nie otwieraj drzwi na siłę. Drzwi są wyposażone w samozamykacz i otworzą się wkrótce po zakończeniu procedury prania.
- ▶ Wyłącz urządzenie po każdym programie prania i przed przystąpieniem do rutynowej konserwacji oraz odłącz urządzenie od zasilania elektrycznego, aby oszczędzać energię elektryczną i zapewnić bezpieczeństwo.
- ▶ Podczas odłączania urządzenia trzymaj za wtyczkę, a nie za kabel.

**Konserwacja / czyszczenie**

- ▶ Upewnij się, że dzieci są nadzorowane, jeśli przeprowadzają czyszczenie i konserwację.
- ▶ Odłącz urządzenie od zasilania elektrycznego przed przystąpieniem do rutynowej konserwacji.
- ▶ Utrzymuj dolną część iluminatora w czystości i otwieraj drzwiczki oraz szufladę na detergent, jeśli urządzenie nie jest używane, aby zapobiec powstawaniu nieprzyjemnych zapachów.
- ▶ Nie używaj strumienia wody ani pary do czyszczenia urządzenia.
- ▶ Uszkodzony przewód zasilający może być wymieniany wyłącznie przez producenta, jego przedstawiciela serwisowego lub podobnie wykwalifikowane osoby w celu uniknięcia zagrożenia.
- ▶ Nie próbuj samodzielnie naprawiać urządzenia. W przypadku naprawy prosimy o kontakt z naszym działem obsługi klienta.
- ▶ Usuń z urządzenia wszystkie obce przedmioty, takie jak metalowe przedmioty, chemikalia, delikatne przedmioty, zapalone świece, zapalone papierosy itp.

**Montaż**

- ▶ Urządzenie należy ustawić w dobrze wentylowanym miejscu. Zapewnij miejsce umożliwiające pełne otwarcie drzwi.

- ▶ Nigdy nie instaluj urządzenia na zewnątrz w wilgotnym miejscu lub w miejscu, które może być narażone na wycieki wody, np. pod zlewozmywakiem lub w jego pobliżu. W przypadku wycieku wody odciąć zasilanie i pozwolić pralce wyschnąć naturalnie.

## **UWAGA!**

### **Montaż**

- ▶ Urządzenie należy instalować lub użytkować wyłącznie w temperaturze powyżej 5°C.
- ▶ Nie umieszczaj urządzenia bezpośrednio na dywanie ani w pobliżu ściany lub mebli.
- ▶ Nie instalować urządzenia w miejscu bezpośrednio nasłonecznionym lub w pobliżu źródeł ciepła (np. pieców, grzejników).
- ▶ Upewnij się, że dane elektryczne na tabliczce znamionowej zgadzają się z zasilaniem. Jeśli nie, skontaktuj się z elektrykiem.
- ▶ Nie używaj rozgałęźników i przedłużaczy.
- ▶ Upewnij się, że używany jest tylko dostarczony kabel elektryczny i zestaw węży.
- ▶ Należy uważać, aby nie uszkodzić przewodu elektrycznego i wtyczki. W przypadku uszkodzenia zlecić wymianę elektrykowi.
- ▶ Użyj oddzielnego uziemionego gniazda zasilania, które jest łatwo dostępne po instalacji. To urządzenie musi być uziemione.

**Tylko dla Wielkiej Brytanii:** Kabel zasilający urządzenia jest wyposażony w 3-pinową wtyczkę (z uziemieniem), która pasuje do standardowego 3-pinowego gniazda (z uziemieniem). Nigdy nie odcinaj ani nie demontuj trzeciego pinu (z uziemieniem). Po zainstalowaniu urządzenia wtyczka powinna być dostępna.

- ▶ Upewnij się, że złącza i połączenia węży są mocne i nie ma wycieków.

### **Użytkowanie zgodne z przeznaczeniem**

To urządzenie jest przeznaczone wyłącznie do prania rzeczy, które można prać w pralce. Zawsze postępuj zgodnie z instrukcjami podanymi na etykiecie każdej metki odzieży. Jest przeznaczony wyłącznie do użytku domowego wewnątrz domu. Nie jest przeznaczony do użytku komercyjnego ani przemysłowego.

Zmiany lub modyfikacje urządzenia są niedozwolone. Niezamierzone użycie może spowodować zagrożenia i utratę wszelkich roszczeń z tytułu gwarancji i odpowiedzialności.



## Uwaga

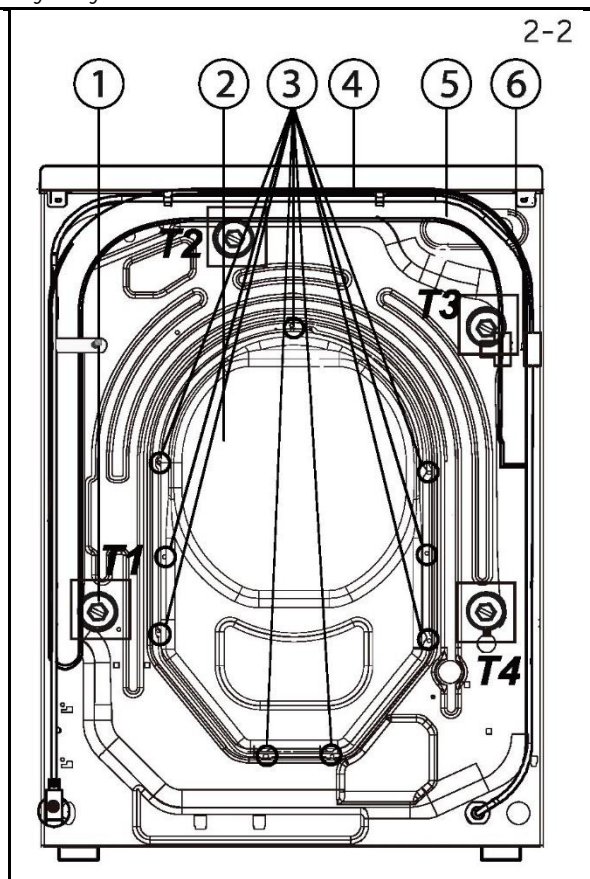
Ze względu na zmiany techniczne i różne modele, ilustracje w kolejnych rozdziałach mogą różnić się od posiadanego modelu.

### 2.1 Zdjęcie urządzenia

Przód (rys. 2-1):



Tył (rys. 2-2):



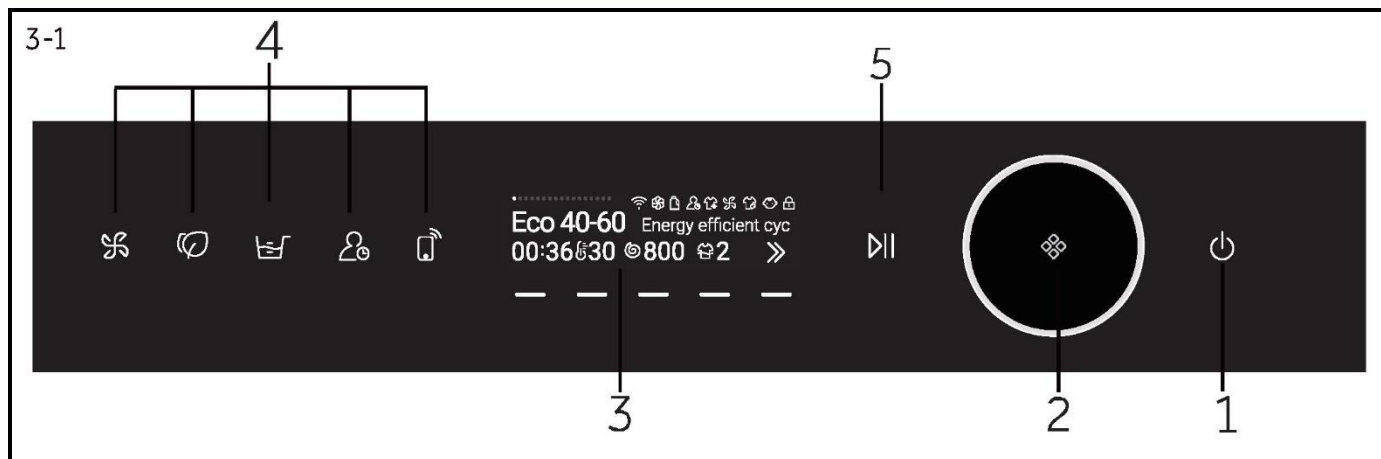
- 1 Szuflada na detergent / środek zmiękczający
- 2 Blat
- 3 Panel sterowania
- 4 Drzwi
- 5 Osłona filtra
- 6 Regulowane nóżki

- 1 Śruby transportowe (T1 -T4)
- 2 Tylna pokrywa
- 3 Śruby tylnej pokrywy (9EA)
- 4 Kabel zasilający
- 5 Wąż odpływowy
- 6 Zawór wlotowy wody

### 2.2 Akcesoria

Sprawdź akcesoria i dokumentację zgodnie z tą listą (rys. 2-3):





- 1 Przycisk „Zasilanie”      3 Wyświetlacz      5 Przycisk „Uruchom/Wstrzymaj”  
 2 Selektor programów      4 Przyciski funkcyjne

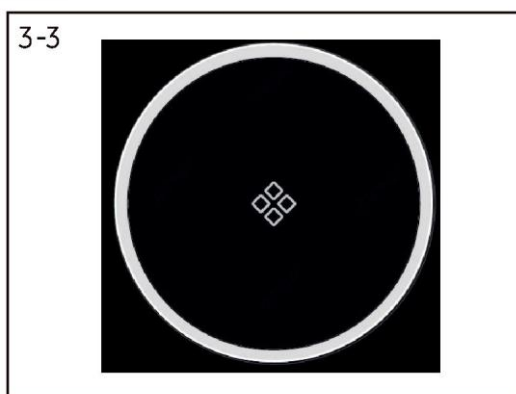


### 3.1 Przycisk „Zasilanie”

Delikatnie dotknij ten przycisk (rys. 3-2) w celu włączenia, wyświetlacz świeci, wskaźnik przycisku „Uruchom/Wstrzymaj” miga. Dotknij go ponownie na około 2 sekundy w celu wyłączenia. Jeśli po pewnym czasie nie zostanie aktywowany żaden element panelu ani program, urządzenie wyłączy się automatycznie.

## Uwaga: Wyłączenie

Bez połączenia Wi-Fi włączone urządzenie wyłączy się automatycznie, jeśli nie zostanie aktywowane w ciągu 2 minut przed uruchomieniem programu lub po jego zakończeniu. W przypadku połączenia Wi-Fi czas oczekiwania wynosi 24 godziny.



### 3.2 Selektor programów

Obracając pokrętkiem (rys. 3-3) można wybrać jeden z programów. Wyświetlone zostaną jego ustawienia domyślne.












### 3.3 Wyświetlacz

Wyświetlacz (rys. 3-4) pokazuje następujące informacje:

- ▶ Czas prania/suszenia
- ▶ Opóźnienie zakończenia
- ▶ Kody błędów i informacje serwisowe
- ▶ Przyciski funkcyjne
- ▶ Prędkość, temperatura itp.



Symbol	Znaczenie
	Urządzenie jest połączone z Wi-Fi.
	Środek zmiękczający w szufladzie.
	Detergent w szufladzie.
	I-time.
	Refresh.
	Ultra Fresh.
	Para: Inteligentny, Koszula, Ubrania dla niemowląt, Antyalergiczne mają domyślnie funkcję prania parowego.
	Panel sterowania jest zablokowany.
	Drzwi bębna są zamknięte.

### 3.4 Przyciski funkcyjne

Tych pięć przycisków (rys. 3-5) to specjalne przyciski funkcyjne, które można wybrać według potrzeb.



#### 3.4.1 Przyciski funkcyjne



Po dotknięciu tego przycisku zaświeci się ikona świeżego powietrza, a na ekranie wyświetli się komunikat „Ultra Fresh włączone” (rys. 3-6). Włącz funkcję świeżego powietrza po zakończeniu programu. Powietrze jest wdmuchiwane do bębna przez wentylator od tyłu, umożliwiając odświeżenie ubrań i osuszenie uszczelki oraz części pomiędzy bębnem wewnętrznym a bębnem zewnętrznym, a także uniknięcie rozwoju pleśni i bakterii wewnątrz bębna oraz eliminację nieprzyjemnego zapachu. Powietrze napływa z obu stron od przodu głównej płyty sterującej; trwa to do 12 godzin, dopóki użytkownik nie wyłączy tej funkcji.



Ponowne dotknięcie tego przycisku spowoduje zniknięcie ikony świeżego powietrza i wyświetlenie na ekranie komunikatu „Ultra Fresh wyłączone” (rys. 3-7).



### 3.4.2 Przyciski funkcyjne



Dotknięcie tego przycisku spowoduje zaświecenie się ikony Refresh i wyświetlenie na ekranie komunikatu „Włącz Refresh” (rys. 3-8). Program ten służy do eliminacji nieświeżego zapachu, kurzu, roztoczy i wilgoci.



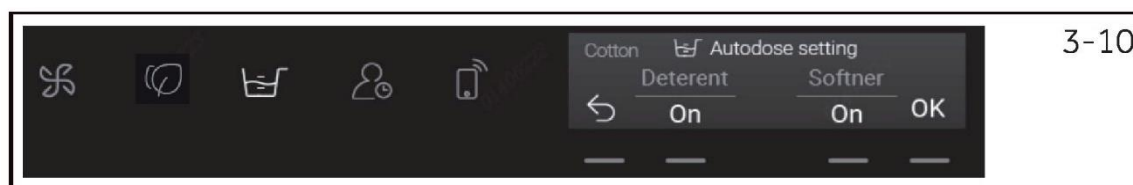
Ponowne dotknięcie tego przycisku spowoduje zniknięcie ikony Refresh i wyświetlenie na ekranie komunikatu „Wyłącz Refresh” (rys. 3-9).



### 3.4.3 Przyciski funkcyjne



Dotknięcie tego przycisku spowoduje zaświecenie się ikony automatycznego dozowania. Można ustawić funkcję automatycznego podawania detergentu lub środka zmiękczającego według potrzeb albo ją włączyć lub wyłączyć (rys. 3-10).



### 3.4.4 Przyciski funkcyjne



Dotknięcie tego przycisku spowoduje zaświecenie się ikony I-time i da możliwość ustawienia czasu prania według potrzeb. Funkcja ta nie jest dostępna w przypadku niektórych programów (rys. 3-11).



### 3.4.5 Przyciski funkcyjne

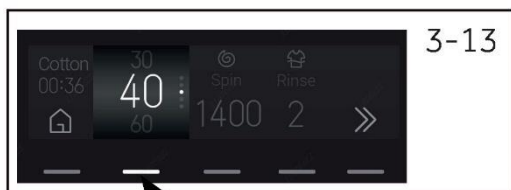


Dotknięcie tego przycisku spowoduje zaświecenie się ikony Wi-Fi. Tego przycisku funkcyjnego można użyć do łączenia i rozłączania Internetu rzeczy (rys. 3-12).



## 3.5 Inne przyciski funkcyjne

### 3.5.1 Funkcja Temperatura



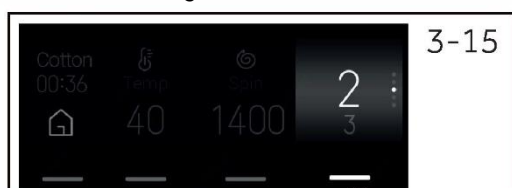
1. Dotknij przycisk „Temperatura” (rys. 3-13), aby wybrać inną temperaturę, (--/20/30/40/60/90).
2. Różne opcje programu mogą się różnić. Jeśli na wyświetlaczu pojawia się „--”, woda nie będzie podgrzewana.

### 3.5.2 Funkcja Prędkość



1. Dotknięcie przycisku „Prędkość” (rys. 3-14) umożliwia wybór innej prędkości (0/400/600/800/1000/1200/1400).
2. Różne opcje programów mogą się różnić. Jeśli na wyświetlaczu pojawia się „0”, pralka nie wykonuje wirowania.

### 3.5.3 Funkcja Płukanie



1. Dotknięcie przycisku „Płukanie” (rys. 3-15) umożliwia wybór liczby płukań (0/1/2/3/4/5).
2. Różne opcje programu mogą się różnić.

### 3.5.4 Funkcja Detergent



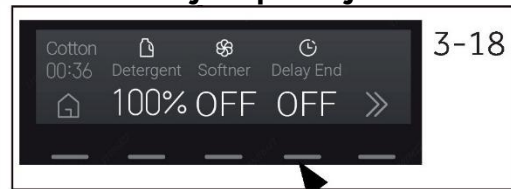
Dotknięcie przycisku „Detergent” (rys. 3-16) umożliwia wybór dozowania detergentu (WYŁ./40%/70%/100%/120%).

### 3.5.5 Funkcja Środek zmiękczający



Dotknięcie przycisku „Środek zmiękczający” (rys. 3-17) umożliwia włączenie lub wyłączenie funkcji zmiękczania (WYŁ./100%).

### 3.5.6 Funkcja Opóźnij zakończenie



Dotknięcie przycisku „Opóźnij zakończenie” (rys. 3-18) umożliwia wybór czasu zakończenia opóźnienia. Opóźnienie zakończenia można zwiększać w krokach co 30 minut od 0,5 do 24 godzin (czas zakończenia będzie dłuższy niż pierwotny czas programu). Na przykład wskazanie 06:30 oznacza, że koniec cyklu programu nastąpi za 6 godzin i 30 minut. Naciśnij przycisk „Uruchom/Wstrzymaj”, aby aktywować opóźnienie czasowe. Ta funkcja nie jest dostępna w przypadku niektórych programów.

### 3.5.7 Funkcja Plamy



Dotknięcie przycisku „Plamy” (rys. 3-19) umożliwia wybranie specjalnych funkcji dotyczących plam (WYŁ./Sok/Wino/Trawa/Ziemia/Krew/Mleko/Kawa/Pot/Herbata/Szminka/Atrament/Olej).

### 3.6 Funkcja Ustawienie



1. Dotknięcie przycisku „Ustawienie” (rys. 3-20) umożliwia wyświetlenie ekranu ustawień.
2. Możesz ustawić Wi-Fi (WŁ./WYŁ.), język (17 języków), głoś (WŁ./WYŁ.), czcionkę (standardowa/duża), twardość wody (miękka/średnia/twarda).

### 3.7 Blokada rodzicielska



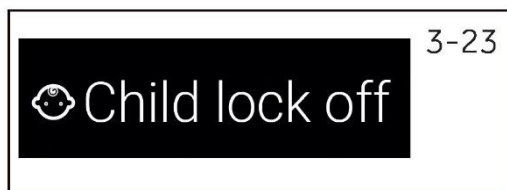
3-21

1. Po wybraniu programu i uruchomieniu można dotknąć opcji „-” (rys. 3-21) i przytrzymać ją przez 3 sekundy, a wówczas funkcja blokady rodzicielskiej zostanie włączona, a na ekranie pojawi się „Blokada rodzicielska włączona” (rys. 3-22).



3-22

2. Ponowne dotknięcie opcji „-” i przytrzymanie jej przez 3 sekundy spowoduje wyłączenie funkcji zabezpieczenia przed dziećmi i wyświetlenie na ekranie komunikatu „Blokada rodzicielska wyłączona” (rys. 3-23).



3-23

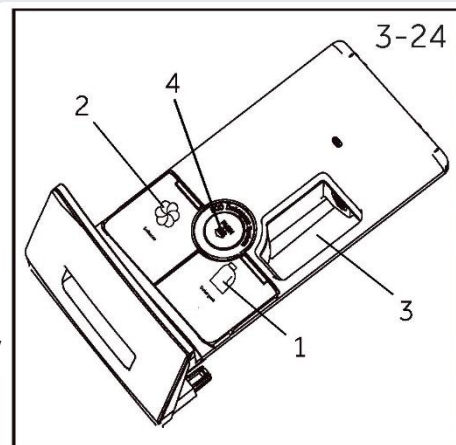
### Uwaga: Blokada rodzicielska

- ▶ Ręcznie ustawioną blokadę rodzicielską należy wyłączyć ręcznie lub zostanie ona wyłączona automatycznie po zakończeniu programu. Wyłączenie zasilania i informacje o błędzie nie anulują blokady rodzicielskiej. Będzie nadal działać, gdy urządzenie zostanie włączone następnym razem.
- ▶ Przytrzymanie tej opcji przez 3 sekundy spowoduje wyświetlenie na ekranie komunikatu „Czy włączyć blokadę rodzicielską”.
- ▶ Blokady rodzicielskiej nie można skonfigurować ani wyłączyć za pomocą aplikacji hOn.

### 3.8 Szuflada na detergent

Po otwarciu szuflady dozownika widoczne są następujące elementy (rys. 3-24).

- 1: Główna komora prania, przeznaczona na płynny detergent.
- 2: Komora na środek zmiękczający.
- 3: Komora na detergent w proszku.
- 4: Blokada, po jej naciśnięciu wysuwa się szuflada dozownika. Zalecenia dotyczące rodzaju detergentów odnoszą się do różnych temperatur prania. Zapoznaj się z instrukcją detergentu.

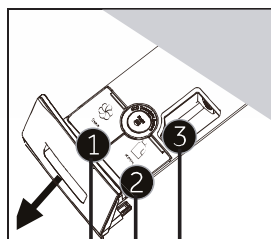


3-24

### Uwaga: Procedura sprawdzania liczby cykli wykonanych przez pralkę.

Procedura: w trybie czuwania wybierz najpierw program „Bawełna”, a następnie naciśnij przycisk „Temperatura” i „Prędkość” w tym samym czasie. Na 3 sekundy wyświetli się liczba cykli pracy, a następnie wróci interfejs czuwania. Po zakończeniu programu w skumulowanych cyklach działania dodana zostanie liczba 1. Bieżące cykle będą wyświetlane w postaci szesnastkowej, jeśli jest większa niż 9999.

• Tak, ° Opcjonalnie / Nie



Komora na:

- 1 Środek zmiękczający
- 2 Detergent<sup>3)</sup>
- 3 Proszek do prania

Program	Maks. obciążenie w kilo-gramach HW100/ HW110	Temperatura w °C <sup>1)</sup> Zakres do wyboru	Ustawienie wstępne	Środek zmiękczający	Detergent	Proszek do prania	Rodzaj tkaniny	Zaprogramowana prędkość wirowania w obr./min	Funkcja						Domyślny czas trwania (min) HW100/WH110			
									Wibrowanie	Opóźnij zakończenie	Plamy	Plukanie	Opóźnij zakończenie	Plamy		Plukanie		
Eco 40-60	10/11	-- do 60	40	°	°	°	/	1400	°	°	°	°	°	°	°	°	°	161/161
Inteligentny	10/11	-- do 60	40	•	•	°	Lekko zabrudzone pranie mieszane z bawełny i materiałów syntetycznych	1000	•	°	•	°	°	°	°	°	°	78/78
Koszula	3/3	-- do 40	40	•	•	°	Bawełna/Syntetyki	1000	•	°	•	°	°	°	°	°	°	70/70
Bawełna	10/11	-- do 90	40	•	•	°	Bawełna	1400	•	°	•	°	°	°	°	°	°	84/84
Tkaniny syntetyczne	10/11	-- do 60	40	•	•	°	Tkanina syntetyczna lub mieszana	1200	•	°	•	°	°	°	°	°	°	141/141
Tkaniny delikatne	2.5/3	-- do 30	30	•	•	°	Tkaniny delikatne i jedwab	600	/	°	•	°	°	°	/	°	°	47/47
Ubrania dla niemowląt	5/5.5	-- do 90	60	•	•	°	Bawełna/Syntetyki	1000	•	°	•	°	°	°	°	°	°	107/112
Antyalergiczny	10/11	-- do 90	60	•	•	°	Bawełna/Syntetyki	1000	•	°	•	°	°	°	/	°	°	107/112
Szybki 15' <sup>2)</sup>	1/1	-- do 40	--	•	•	°	Bawełna/Syntetyki	1000	•	°	•	°	°	°	/	°	°	15/15
Wełna	1/1	-- do 40	--	•	°	°	Tkanina z wełny lub z domieszką wełny, którą można prać w pralce	800	/	°	•	°	°	°	/	°	°	40/40
Wirowanie	10/11	/	--	/	/	/	Tkanina niedelikatna	1000	•	°	/	/	°	/	/	/	/	8/8
Bawełna 20°C	10/11	/	20	•	•	°	Bawełna	1000	•	°	•	°	°	°	/	°	°	53/53
Tkaniny mieszane	10/11	-- do 60	30	•	•	°	/	1000	•	°	•	°	°	°	°	°	°	70/70
Kołdry	2.5/3	-- do 40	30	/	°	°	Bawełna	800	•	°	°	°	°	°	/	°	°	74/74
Samo-czyszczący	/	-- / 90	90	/	/	/	/	600	/	°	/	/	°	/	/	/	/	60/60
Ultra świeże	/	/	--	/	/	/	/	--	•	°	/	/	°	/	/	/	/	120/120

-- Woda nie jest podgrzewana.

1) Wybierz temperaturę prania 90°C tylko w przypadku szczególnych wymagań higienicznych.

2) Zmniejsz ilość detergentu, ponieważ czas trwania programu jest krótki.

3) Komora na detergent: funkcja prania wstępnego nie dozjuje detergentu automatycznie, jeśli wyłączysz funkcję automatycznego dozowania.

Podczas prania dużych ilości prania pralka może wibrować lub poruszać się, jeśli ubrania są zwinięte. Projekt i specyfikacje mogą ulec zmianie bez powiadomienia w celu poprawy jakości.





Niektóre programy z funkcją świeżego powietrza wymagają anulowania funkcji świeżego powietrza, aby wybrać opcję „Opóźnij zakończenie”.

W przypadku programów z funkcją prania parowego (z wyjątkiem programu Antyalergiczny) przed wybraniem opcji „Plamy” należy zmienić temperaturę.

Zeskanuj kod QR na etykiecie energetycznej, aby uzyskać informacje o zużyciu energii.  
Rzeczywiste zużycie energii może różnić się od deklarowanego w zależności od warunków lokalnych.

Program testowy zgodny z rozporządzeniem UE w sprawie ekoprojektu i rozporządzeniem UE w sprawie etykiet energetycznych. Wybierz Eco 40-60, następnie dotknij przycisk uruchomienia i przejdź do programu wydajności prania.

### Informacje orientacyjne (zgodnie z rozporządzeniem Komisji (UE) 2019/2023):

Pojemność znamionowa	Program	 (kg)	 (HH:MM)	<b>ENERGY</b> (kWh/cykl)	 (L/cykl)	Maksymalna temperatura (°C)	Efektywna prędkość (OBR/MIN)	 Wilgotność resztkowa (%)
10 kg	Eco 40-60	10	3:58	0,635	70,0	28	1330	52,0
	Eco 40-60	5	2:58	0,430	45,0	28	1330	52,0
	Eco 40-60	2,5	2:48	0,250	35,0	25	1330	55,5
	Bawełna 20°C	10	0:53	0,310	85,0	20	1000	65,0
	Bawełna 60°C	10	1:39	2,000	85,0	57	1400	55,0
	Wełna 30°C	1	0:50	0,400	40,0	30	800	37,0
	Szybki 15' 30°C	1	0:28	0,400	40,0	30	1000	65,0
11 kg	Eco 40-60	11	3:58	0,555	72,0	28	1330	52,0
	Eco 40-60	5,5	2:58	0,330	50,0	26	1330	52,0
	Eco 40-60	3	2:48	0,200	37,0	25	1330	55,5
	Bawełna 20°C	11	0:53	0,340	100,0	20	1000	65,0
	Bawełna 60°C	11	1:39	2,200	100,0	57	1400	55,0
	Wełna 30°C	1	0:50	0,430	45,0	30	800	37,0
	Szybki 15' 30°C	1	0:28	0,430	45,0	30	1000	65,0



#### Uwaga: Automatyczna waga

Urządzenie jest wyposażone w funkcję rozpoznawania wsadu. Przy małym obciążeniu energia, woda i czas prania zostaną automatycznie zredukowane w niektórych programach. Domyślny czas wyświetlania może się różnić w zależności od wagi wsadu, w przypadku programu „Inteligentny, Tkaniny syntetyczne, Bawełna, Bawełna 20°C, Eco 40-60”.

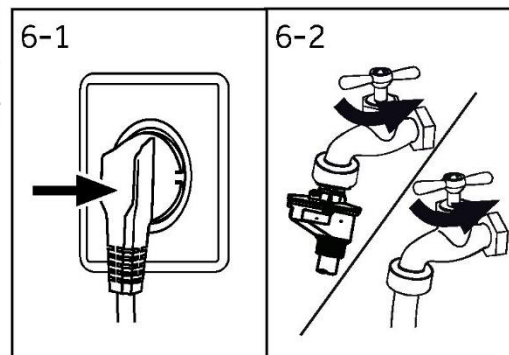
Z wyjątkiem Eco 40-60, wartość podana przy każdym programie ma charakter wyłącznie orientacyjny.

**6.1 Zasilanie**

Podłącz pralkę do zasilania (220V do 240V~/50Hz; rys. 6-1). Przeczytaj też rozdział INSTALACJA (patrz str. 29).

**6.2 Przyłącze wody**

- ▶ Przed podłączeniem sprawdź czystość i przejrzystość dopływu wody.
- ▶ Odkręć kran (rys. 6-2).

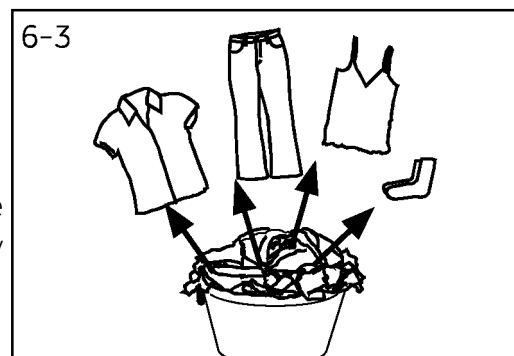


## Uwaga: Szczelność

Przed użyciem sprawdź, czy nie ma wycieków w połączeniach między kranem a węzłem dopływowym, odkręcając kran.

**6.3 Przygotowanie prania**

- ▶ Posortuj ubrania według materiału (bawełna, syntetyki, wełna lub jedwab itp.) i stopnia zabrudzenia (rys. 6-3). Zwróć uwagę na oznaczenia dotyczące pielęgnacji na metkach do prania.
- ▶ Oddziel białe ubrania od kolorowych. Kolorowe tkaniny należy najpierw wyprać ręcznie, aby sprawdzić, czy nie blakną lub nie spierają się.
- ▶ Opróżnij kieszenie (klucze, monety itp.) i wyjmij twardsze przedmioty ozdobne (np. broszki).
- ▶ Odzież bez obszycia, tkaniny delikatne i drobno tkane, takie jak delikatne firanki, należy włożyć do specjalnego woreczka do prania (lepszym rozwiązaniem byłoby pranie ręczne lub chemiczne).
- ▶ Zapnij zamki błyskawiczne, zapięcia na rzepy i haczyki, upewnij się, że guziki są dobrze przyszyte.
- ▶ Delikatne rzeczy, takie jak bielizna bez mocnego obszycia, delikatna bielizna i małe rzeczy, takie jak skarpetki, paski, biustonosze itp., umieść w woreczku do prania.
- ▶ Rozwiń duże tkaniny, takie jak prześcieradła, narzuty itp.
- ▶ Dżinsy i tekstylia z nadrukami, dekoracjami lub intensywnymi kolorami należy wywrócić na lewą stronę; ewentualnie prać osobno.



## UWAGA!

Przedmioty nietekstylne oraz małe, luźne lub o ostrych krawędziach mogą powodować wadliwe działanie i uszkodzenia odzieży i urządzenia.






## Karta użytkowania






## Pranie

 Można prać w normalnym procesie do 95°C	 Można prać w normalnym procesie do 60°C	 Można prać w łagodnym procesie do 60°C
 Można prać w normalnym procesie do 40°C	 Można prać w łagodnym procesie do 40°C	 Można prać w temperaturze do 40°C w bardzo łagodnym procesie
 Można prać w normalnym procesie do 30°C	 Można prać w łagodnym procesie do 30°C	 Można prać w temperaturze do 30°C w bardzo łagodnym procesie
 Prać ręcznie w maks. 40°C	 Nie prać	

## Wybielanie

 Dozwolone jest dowolne wybielanie	 Tylko tlen/bez chloru	 Nie wybielać
---	---	--






## Suszenie

 Suszenie w suszarce możliwe w normalnej temperaturze	 Suszenie w suszarce bębnowej możliwe w niższej temperaturze	 Nie suszyć w suszarce bębnowej
 Suszenie liniowe	 Suszenie na płasko	

## Prasowanie

 Prasować w maksymalnej temperaturze do 200°C	 Prasować w średniej temperaturze do 150°C	 Prasować w niskiej temperaturze do 110°C; bez pary (prasowanie parowe może spowodować nieodwracalne uszkodzenia)
 Nie prasować		

## Profesjonalne czyszczenie tekstyliów

 Czyszczenie chemiczne w tetrachloroetenie	 Czyszczenie chemiczne w węglowodorach	 Nie czyścić chemicznie
 Profesjonalne czyszczenie na mokro	 Nie czyścić profesjonalnie na mokro	

Niektórych z tych symboli może nie być w menu urządzenia.

## 6.4 Ładowanie urządzenia

- ▶ Włóż pranie sztuka po sztuce.
- ▶ Nie przeciążaj. Zwróć uwagę na różne maksymalne obciążenie w zależności od programów! Praktyczna zasada maksymalnego obciążenia: Zachowaj sześć cali między ładunkiem a górną częścią bębna.
- ▶ Ostrożnie zamknij drzwi. Upewnij się, że żadne pranie nie zostało przytrzaśnięte.

### 6.5 Wybór detergentu

- ▶ Skuteczność i wydajność prania zależy od jakości użytego detergentu.
- ▶ Używaj wyłącznie detergentu zatwierdzonego do prania w pralce.
- ▶ W razie potrzeby stosuj specjalne detergenty, np. do tkanin syntetycznych i wełnianych.
- ▶ Zobacz porady znajdujące się na naklejkach dot. detergentów umieszczone na blacie.
- ▶ Nie używaj środków do czyszczenia na sucho, takich jak trójchloroetylen i podobne produkty.

Wybierz najlepszy detergent

Program	Rodzaj detergentu				
	Uniwersalny	Do tkanin kolorowych	Tkaniny delikatne	Specjalne	Środek zmiękczający
Eco 40-60	L/P	L/P	-	-	○
Inteligentny	L/P	L/P	-	-	○
Koszula	L/P	L/P	-	-	○
Bawełna	L/P	L/P	-	-	○
Tkaniny syntetyczne	-	L/P	-	-	○
Tkaniny delikatne	-	-	L/P	L/P	○
Ubrania dla niemowląt	-	-	L/P	L/P	○
Antyalergiczne	P	L/P	-	-	○
Szybki 15'	L	L	-	-	○
Wełna	-	-	L/P	L/P	○
Wirowanie	-	-	-	-	-
Bawełna 20°C	L/P	L/P	-	-	○
Tkaniny mieszane	L	L/P	-	-	○
Kołdry	-	-	L	L/P	-
Samoczyszczący	-	-	-	○	-
Ultra Fresh	-	-	-	-	-

L = detergent w żelu/płynie    P = detergent w proszku    O = opcjonalne - = nie  
 W przypadku stosowania detergentu w płynie nie zaleca się włączania opóźnienia czasowego.

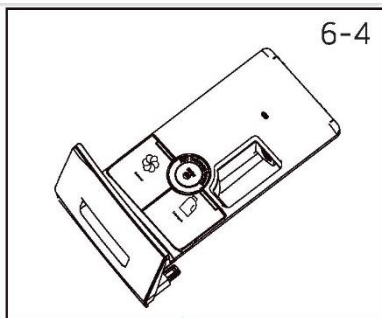
Zalecenia przy użyciu:

- ▶ Proszek do prania: 20°C do 90°C\* (najlepsze użycie: 40-60°C)
- ▶ Detergent tkanin kolorowych: 20°C do 60°C (najlepsze użycie: 30-60°C)
- ▶ Detergent do wełny/tkanin delikatnych: 20°C do 30°C (najlepsze użycie: 20-30°C)

\* Temperaturę prania 90°C wybieraj tylko w przypadku specjalnych wymagań higienicznych.

\* Jeśli wybierzesz temperaturę wody 60°C lub wyższą, radzimy używać mniej detergentu. Używaj specjalnego środka dezynfekującego, który jest odpowiedni do tkanin bawełnianych lub syntetycznych.

\* Lepiej jest używać detergentu mniej pieniącego lub nie używać detergentu pieniącego.



### 6.6 Dodawanie detergentu

1. Wysuń szufladę na detergent.
2. Umieść wymagany detergent w odpowiednich przegródkach (rys. 6-4).
3. Delikatnie wsuń szufladę.

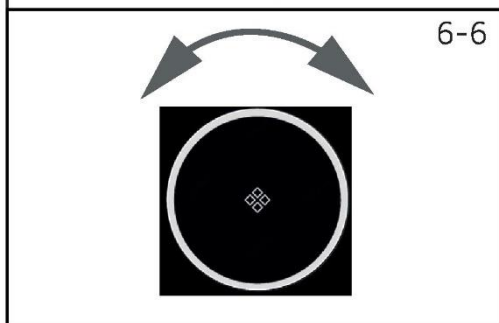
### **i** Uwaga: Usuwanie zapachów

- ▶ Usuń pozostałości detergentu przed następnym cyklem prania z szuflady na detergent.
- ▶ Nie nadużywaj detergentu ani środka zmiękczającego.
- ▶ Postępuj zgodnie z instrukcją na opakowaniu detergentu.
- ▶ Detergent należy zawsze uzupełniać tuż przed rozpoczęciem cyklu prania.
- ▶ Skoncentrowany detergent w płynie należy rozcieńczyć przed dodaniem.
- ▶ Nie używać detergentu w płynie, jeśli wybrano funkcję „Opóźnienie”.
- ▶ Ostrożnie wybierz ustawienia programu zgodnie z symbolami pielęgnacji na wszystkich etykietach prania i zgodnie z tabelą programów.



### 6.7 Włącz urządzenie

Dotknięcie przycisku „Zasilanie” spowoduje włączenie urządzenia (rys. 6-5). Dioda LED przycisku „Uruchom/Wstrzymaj” miga.

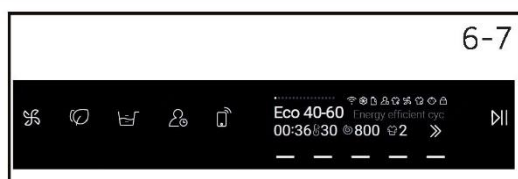


### 6.8 Wybierz program

Aby uzyskać najlepsze rezultaty prania, należy wybrać program dostosowany do stopnia zabrudzenia i rodzaju prania. Obróć pokrętko programu (rys. 6-6), aby wybrać odpowiedni program.

### **i** Uwaga: Usuwanie zapachów

Przed pierwszym użyciem zalecamy uruchomienie programu „Samoczyszczący” bez wsadu i niewielkiej ilości detergentu w komorze na środek piorący (2) lub specjalnego środka do czyszczenia pralek w celu usunięcia ewentualnych zabrudzeń.

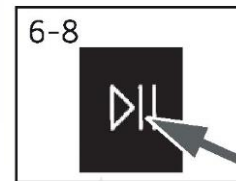


### 6.9 Dodaj indywidualnie wybrane funkcje

Wybierz wymagane opcje i ustawienia (rys. 6-7); patrz Panel sterowania.

**6.10 Uruchom program prania**

Naciśnij przycisk „Uruchom/Wstrzymaj” (rys. 6-8), aby rozpocząć. Dioda LED przycisku „Uruchom/Wstrzymaj” przestaje migać i świeci światłem ciągłym.



Urządzenie pracuje zgodnie z aktualnymi ustawieniami.

Zmiany są możliwe tylko poprzez anulowanie programu.

**6.11 Przerwanie/anulowanie programu prania**

Aby przerwać trwający program, delikatnie dotknij przycisk „Uruchom/Wstrzymaj”.

Dotknij go ponownie, aby wznowić działanie.

Aby anulować uruchomiony program i wszystkie jego indywidualne ustawienia:

Dotknięcie przycisku „Uruchom/Wstrzymaj” powoduje przerwanie trwającego programu.

Wybierz nowy program i uruchom go.

**6.12 Po praniu****Uwaga: Blokada drzwi**

- ▶ Ze względów bezpieczeństwa podczas cyklu prania drzwi są częściowo zablokowane. Otwarcie drzwi jest możliwe tylko po zakończeniu programu lub po prawidłowym anulowaniu programu (zobacz powyższy opis).
- ▶ W przypadku wysokiego poziomu wody, wysokiej temperatury wody oraz podczas wirowania nie ma możliwości otwarcia drzwi; na ekranie wyświetla się Blokada: Poziom wody, temperatura lub prędkość obrotowa nie spełniają wymagań do otwierania drzwi.

1. Na koniec cyklu programu wyświetla się „KONIEC”.
2. Urządzenie wyłącza się automatycznie.
3. Wyjmij pranie tak szybko, jak to możliwe, aby się nie pogniotło.
4. Zamknij dopływ wody.
5. Odłącz przewód zasilający.
6. Otwórz drzwi, aby zapobiec tworzeniu się wilgoci i nieprzyjemnych zapachów. Pozostaw pralkę otwartą, gdy nie jest używana.
7. Małe ubrania łatwo przyczepiają się do ścianek po szybkim suszeniu wahadłowym, przy otwieraniu drzwi należy na nie zwrócić uwagę.

**Uwaga: Tryb czuwania / tryb oszczędzania energii**

Włączone urządzenie przejdzie w tryb czuwania, jeśli nie zostanie uruchomione w ciągu 2 minut przed rozpoczęciem programu lub po zakończeniu programu. Wyświetlacz wyłącza się. To oszczędza energię. Aby przerwać tryb czuwania, dotknij przycisk „Zasilanie”.

**6.13 Włączanie lub wyłączenie brzęczyka**

W razie potrzeby można wybrać sygnał dźwiękowy:

1. Włącz urządzenie.
2. Przejdź do ekranu ustawień i wybierz „Głos”.
3. Wybór opcji „WYŁ.” wyłącza dźwięk brzęczyka. Wybór opcji „WŁ.” włącza dźwięk brzęczyka.



## Uwaga: Odchylenia

Ze względu na ciągłe aktualizacje hOn, funkcje i interfejs wyświetlania aplikacji mogą różnić się od poniższego opisu.

### 7.1 Ogólny

To urządzenie obsługuje Wi-Fi. Dzięki aplikacji hOn możesz sterować programem za pomocą smartfona.



## OSTRZEŻENIE!

Należy przestrzegać środków ostrożności zawartych w niniejszej instrukcji obsługi i upewnić się, że są one przestrzegane nawet podczas obsługi urządzenia za pośrednictwem aplikacji hOn, gdy jesteś poza domem. Należy także postępować zgodnie z instrukcjami zawartymi w aplikacji hOn.

### 7.2 Wymagania

1. Jeden router bezprzewodowy (protokół 802.11b/g/n), który obsługuje tylko pasmo częstotliwości 2,4 GHz.. Długość identyfikatora SSID routera może mieć od 1 do 32 znaków (łącznie z 1 i 32), a hasło może mieć od 8 do 64 znaków. Minimalna długość hasła musi wynosić 8 znaków. Metody szyfrowania routera obejmują: Otwarte, WPA-PSK i WPA2-PSK.
2. Aplikacja dostępna jest na urządzenia z systemem Android, Huawei lub iOS, zarówno na tablety, jak i smartfony.
3. Urządzenie należy zainstalować w miejscu, w którym może odbierać silny sygnał Wi-Fi. Jeśli po prawidłowym powiązaniu urządzenia z aplikacją nie zostanie ono prawidłowo podłączone do routera bezprzewodowego, na wyświetlaczu nie pojawi się ikona Wi-Fi.

### 7.3 Pobieranie i instalacja aplikacji hOn:

Pobierz aplikację hOn na swoje urządzenie poprzez zeskanowanie kodu QR:



lub klikając link: [go.haier-europe.com/download App](https://go.haier-europe.com/download App)


Częstotliwość (OFR)	2400 MHz-2483.5 MHz
Maks. moc (EIRP)	20dBm
Standard bezprzewodowy	IEEE802.11b/g/n & BLE V4.2



## Uwaga: Rejestracja

Rejestracja jest wymagana przy pierwszym użyciu lub gdy formalne konto zostało usunięte/zamknięte. Aby móc dalej z niego korzystać, należy podczas logowania podać nazwę użytkownika i hasło.

#### 7.4 Rejestracja i parowanie aplikacji

1. Podłącz smartfon do domowej sieci Wi-Fi, do której chcesz podłączyć produkt.
2. Otwórz aplikację.
3. Utwórz profil użytkownika (lub zaloguj się, jeśli został już wcześniej utworzony).
4. Naciśnij przycisk „”, aby uruchomić tryb parowania.
5. Parowanie urządzenia należy wykonać zgodnie z instrukcjami w aplikacji.



#### Uwaga: Sieć Wi-Fi



Nie można podłączyć urządzenia do publicznej sieci Wi-Fi. Może to spowodować nieprawidłowe działanie.



#### Uwaga: Używanie tej samej sieci Wi-Fi

Połącz się za pomocą smartfona z siecią, do której chcesz podłączyć produkt.

#### 7.5 Włącz zdalne sterowanie



1. Sprawdź, czy router jest włączony i podłączony do Internetu.
2. Załaduj pranie i zamknij drzwi.
3. Naciśnij przycisk „”, drzwi się zablokują.
4. Rozpocznij cykl za pomocą aplikacji. Panel sterowania będzie wyłączony, z wyjątkiem przycisków „Zasilanie” i „Uruchom/Wstrzymaj”.
5. Zdalne sterowanie można także aktywować poprzez naciśnięcie przycisku „” podczas trwania cyklu.
6. Po zakończeniu cyklu drzwi zostaną odblokowane, a zdalne sterowanie wyłączy się.
7. Po 2 minutach urządzenie przechodzi w tryb wyłączenia.



#### Uwaga: Wygaśnięcie ważności zdalnego sterowania

Jeśli po aktywowaniu zdalnego sterowania użytkownik końcowy nie rozpocznie żadnego cyklu z aplikacji w ciągu 10 minut, urządzenie przejdzie w tryb czuwania w sieci i zachowa zdalne sterowanie zdalnie przez maksymalnie 24 godziny, a następnie wyłączy się.


#### 7.6 Wyłącz zdalne sterowanie

1. Aby wyjść ze zdalnego sterowania podczas trwania cyklu, naciśnij przycisk „” na panelu sterowania. Urządzenie będzie kontynuować cykl i przejdzie w tryb tylko do odczytu;
2. Aby wznowić zdalne sterowanie, należy ponownie nacisnąć przycisk „”.
3. Steruj urządzeniem za pomocą aplikacji.

#### 7.7 Koniec cyklu przy włączonym zdalnym sterowaniu

1. Po zakończeniu cyklu drzwi zostaną odblokowane, a zdalne sterowanie wyłączy się.
2. Po 2 minutach urządzenie wyłączy się automatycznie.

### 7.8 Informacje o konfiguracji zostały usunięte

1. Naciśnij i przytrzymaj przycisk „” przez 5 sekund. Na panelu sterowania wyświetli się pytanie „Czy chcesz zresetować dane uwierzytelniające Wi-Fi?”;
2. Naciśnij „Tak”, aby potwierdzić.
3. Informacje konfiguracyjne zostały usunięte.



### Uwaga: Anulowanie/reset danych uwierzytelniających sieci

Postępuj zgodnie z tą procedurą tylko wtedy, gdy zamierzasz sprzedać swoją pralkę.



## Użytkowanie przyjazne dla środowiska

- ▶ Aby optymalnie wykorzystywać energię, wodę, detergent i czas, należy używać zalecanej maksymalnej wielkości wsadu.
- ▶ Nie należy przeciążać pralki (należy zachować nad praniem odstęp na szerokość dłoni).
- ▶ W przypadku lekko zabrudzonego prania wybierz program Szybki 15'.
- ▶ Stosuj dokładne dawki każdego środka piorącego.
- ▶ Wybierz najniższą odpowiednią temperaturę prania – nowoczesne detergenty skutecznie piorą poniżej 60°C.
- ▶ Modyfikuj ustawienia domyślne tylko w przypadku silnego zabrudzenia prania.

### Informacje ogólne:

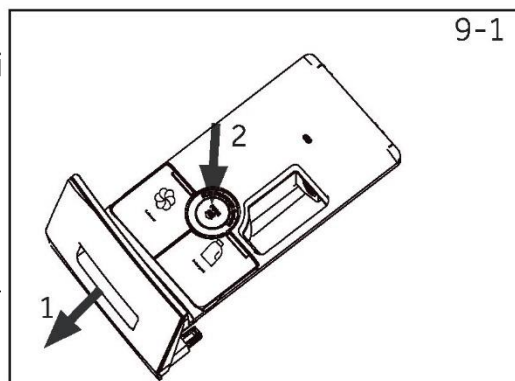
- ▶ Program „Eco 40-60” umożliwia pranie normalnie zabrudzonej odzieży bawełnianej, którą można prać w temperaturze 40°C lub 60°C, razem w tym samym cyklu. Program ten służy do oceny zgodności z przepisami UE w zakresie ekoprojektu.
- ▶ Najbardziej wydajne programy pod względem zużycia energii to na ogół te, które działają w niższych temperaturach i przez dłuższy czas.
- ▶ Prędkość wirowania ma wpływ na hałas i pozostałą zawartość wilgoci: im wyższa prędkość wirowania w fazie wirowania, tym większy hałas i niższa pozostała zawartość wilgoci.



### 9.1 Czyszczenie szuflady na detergent

Zawsze uważaj, aby nie pozostały żadne pozostałości detergentu. Szufladę należy regularnie czyścić (rys. 9-1):

1. Wyciągnij szufladę, aż się zatrzyma.
2. Naciśnij przycisk zwalniający i wyjmij szufladę.
3. Wytrzyj wnętrze zlewu czystym ręcznikiem.
4. Przepłucz szufladę wodą, aż będzie czysta, a następnie włóż szufladę z powrotem do urządzenia.



### 9.2 Czyszczenie pralki

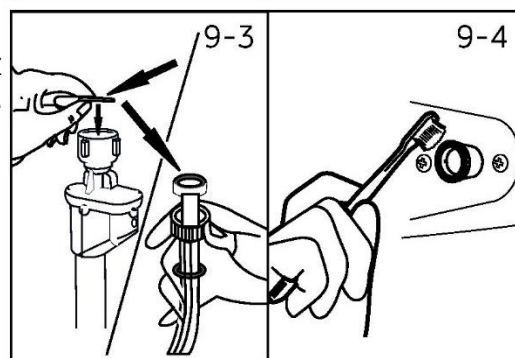
- ▶ Odłącz pralkę podczas czyszczenia i konserwacji.
- ▶ Do czyszczenia obudowy pralki (rys. 9-2) i elementów gumowych używaj miękkiej szmatki z mydłem w płynie.
- ▶ Nie używaj organicznych chemikaliów ani żrących rozpuszczalników.



### 9.3 Zawór wlotowy wody i filtr zaworu wlotowego

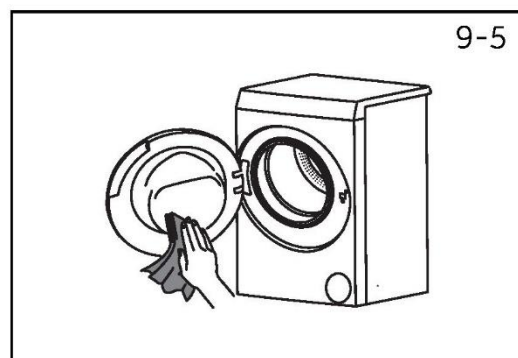
Aby zapobiec zablokowaniu dopływu wody przez substancje stałe, takie jak wapno, należy regularnie czyścić filtr zaworu wlotowego.

- ▶ Odłącz przewód zasilający i wyłącz dopływ wody.
- ▶ Odkręć wąż doprowadzający wodę z tyłu urządzenia (rys. 9-3) oraz na kranie.
- ▶ Przepłucz filtry wodą i wyczyść szczoteczką (rys. 9-4).
- ▶ Włóż filtr i zamontuj wąż dopływowy.
- ▶ Odkręć kran, aby zobaczyć, czy nie cieknie.



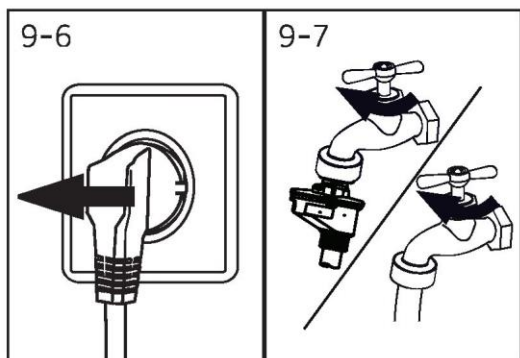
### 9.4 Czyszczenie bębna

- ▶ Usuń przypadkowo wyprane przedmioty, zwłaszcza części metalowe, takie jak szpilki, monety itp., z bębna (rys. 9-5) i rowka uszczelki drzwiczek (gumowego pierścienia), ponieważ powodują one plamy rdzy i uszkodzenia.
- ▶ Użyj środka czyszczącego niezawierającego chlorów, aby usunąć plamy rdzy. Przestrzegaj wskazówek ostrzegawczych producenta środka czyszczącego.
- ▶ Do czyszczenia nie używaj twardych przedmiotów ani wełny stalowej.
- ▶ Po zakończeniu tej procedury otwórz drzwi, ręcznikiem wyczyść plamy i pianę wokół uszczelki i utrzymuj wewnętrzną i zewnętrzną stronę uszczelki w czystości.



## **i** Uwaga: Higiena

W celu regularnej konserwacji zalecamy uruchomienie programu „Samoczyszczący” raz na 100 cykli, aby uniknąć ewentualnych pozostałości korozyjnych. Dodaj niewielką ilość detergentu do przegródki na detergent (2) lub użyj specjalnego środka do czyszczenia pralki.

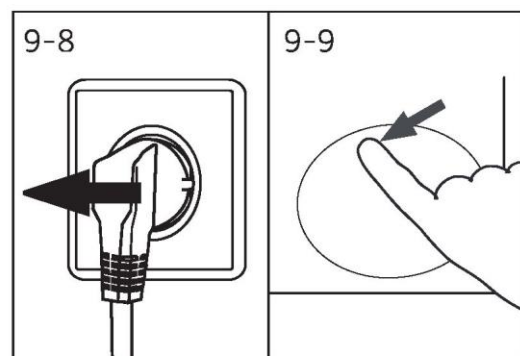


### 9.5 Długie okresy nieużywania

Jeśli urządzenie nie jest używane przez dłuższy czas:

1. Wyciągnij wtyczkę elektryczną (rys. 9-6).
2. Zamknij dopływ wody (rys. 9-7).
3. Otwórz drzwi, aby zapobiec tworzeniu się wilgoci i nieprzyjemnych zapachów. Jeśli pralka nie jest używana, drzwi powinny być otwarte.

Przed kolejnym użyciem dokładnie sprawdź przewód zasilający, dopływ wody i wąż odpływowy. Upewnij się, że wszystko jest prawidłowo zainstalowane i nie ma wycieków.



### 9.6 Filtr pompy

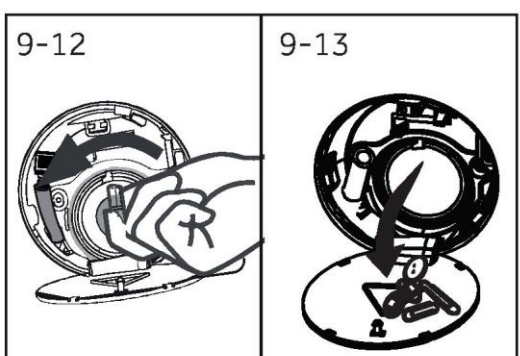
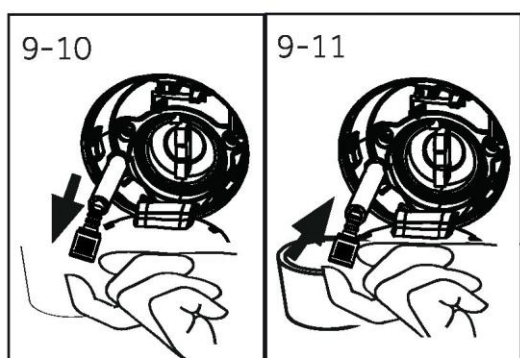
Czyść filtr raz w miesiącu i sprawdzaj filtr pompy, na przykład, jeśli urządzenie:

- ▶ Nie odprowadza wody.
- ▶ Nie wiruje.
- ▶ Powoduje nietypowy hałas podczas pracy.



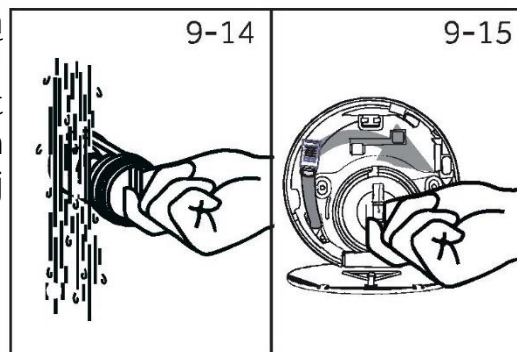
### UWAGA!

Ryzyko oparzenia! Woda w filtrze pompy może być bardzo gorąca! Przed jakąkolwiek czynnością upewnij się, że woda ostygła.



1. Wyłącz i odłącz pralkę (rys. 9-8).
2. Naciśnij i otwórz klapkę serwisową (rys. 9-9).
3. Ustaw płaski pojemnik do zbierania resztek wody. (Rys. 9-10) Ilości wody mogą być większe!
4. Wyciągnij wąż odpływowy i przytrzymaj jego koniec nad pojemnikiem (rys. 9-10).
5. Wyjmij korek uszczelniający z węża odpływowego (rys. 9-10).
6. Po całkowitym opróżnieniu zamknij wąż odpływowy (rys. 9-11) i wepchnij go z powrotem do urządzenia.
7. Odkręć i wyjmij w kierunku przeciwnym do ruchu wskazówek zegara filtr pompy (rys. 9-12).
8. Usuń zanieczyszczenia i brud (rys. 9-13).

9. Ostrożnie oczyścić filtr pompy, np. pod bieżącą wodą (rys. 9-14).
10. Po wyczyszczeniu ponownie zamontuj uchwyt i dokręć go, aż przestanie się poruszać. W tym momencie uchwyt znajduje się w pozycji pionowej (rys. 9-15).
11. Zamknij klapę serwisową.



## UWAGA!

- ▶ Uszczelka filtra pompy musi być czysta i nieuszkodzona. Jeśli pokrywa nie jest całkowicie dokręcona, woda może wyciekać.
- ▶ Filtr musi być na swoim miejscu, w przeciwnym razie może dojść do wycieku.

Wiele pojawiających się problemów można rozwiązać samodzielnie bez specjalistycznej wiedzy. W przypadku problemu sprawdź wszystkie przedstawione możliwości i postępuj zgodnie z poniższymi instrukcjami, zanim skontaktujesz się z serwisem posprzedażowym. Zob. DZIAŁ OBSŁUGI KLIENTA.



## UWAGA!

- ▶ Przed konserwacją wyłącz urządzenie i wyjmij wtyczkę z gniazdka sieciowego.
- ▶ Sprzęt elektryczny powinien być serwisowany wyłącznie przez wykwalifikowanych elektryków, ponieważ niewłaściwa naprawa może spowodować poważne szkody następcze.
- ▶ Uszkodzony kabel zasilający powinien być wymieniany wyłącznie przez producenta, jego przedstawiciela serwisowego lub podobnie wykwalifikowane osoby w celu uniknięcia zagrożenia.
- ▶ Ze względu na bezpieczeństwo użytkownika końcowego nie zaleca się samodzielnej lub nieprofesjonalnej naprawy. Prosimy o kontakt z serwisem posprzedażowym.

### 10.1 Rozwiązywanie problemów z kodem wyświetlacza

Problem	Przyczyna	Rozwiązanie
CLR FLTR	<ul style="list-style-type: none"> <li>• Błąd drenażu, woda nie jest całkowicie odprowadzana w ciągu 6 minut.</li> </ul>	<ul style="list-style-type: none"> <li>• Oczyszczyć filtr pompy.</li> <li>• Sprawdzić instalację węża odpływowego.</li> </ul>
E2	<ul style="list-style-type: none"> <li>• Błąd blokady.</li> </ul>	<ul style="list-style-type: none"> <li>• Dobrze zamknij drzwi.</li> </ul>
E4	<ul style="list-style-type: none"> <li>• Poziom wody nie został osiągnięty po 12 minutach.</li> </ul>	<ul style="list-style-type: none"> <li>• Upewnij się, że kran jest całkowicie otwarty, a ciśnienie wody jest normalne.</li> </ul>
	<ul style="list-style-type: none"> <li>• Wąż odpływowy ma własny syfon.</li> </ul>	<ul style="list-style-type: none"> <li>• Sprawdzić instalację węża odpływowego.</li> </ul>
E8	<ul style="list-style-type: none"> <li>• Błąd poziomu ochrony przed wodą.</li> </ul>	<ul style="list-style-type: none"> <li>• Skontaktuj się z serwisem posprzedażowym.</li> </ul>
E5	<ul style="list-style-type: none"> <li>• Błąd drenażu. Woda nie jest całkowicie spuszczana w ustawionym czasie. (Refresh program)</li> </ul>	<ul style="list-style-type: none"> <li>• Oczyszczyć filtr pompy.</li> <li>• Sprawdzić instalację węża odpływowego.</li> </ul>
F3	<ul style="list-style-type: none"> <li>• Błąd czujnika temperatury.</li> </ul>	<ul style="list-style-type: none"> <li>• Skontaktuj się z serwisem posprzedażowym.</li> </ul>
F4	<ul style="list-style-type: none"> <li>• Błąd ogrzewania.</li> </ul>	<ul style="list-style-type: none"> <li>• Skontaktuj się z serwisem posprzedażowym.</li> </ul>
F7	<ul style="list-style-type: none"> <li>• Błąd silnika.</li> </ul>	<ul style="list-style-type: none"> <li>• Skontaktuj się z serwisem posprzedażowym.</li> </ul>
FA	<ul style="list-style-type: none"> <li>• Błąd czujnika poziomu wody.</li> </ul>	<ul style="list-style-type: none"> <li>• Skontaktuj się z serwisem posprzedażowym.</li> </ul>
FH	<ul style="list-style-type: none"> <li>• Nie można skonfigurować modułu IoT.</li> </ul>	<ul style="list-style-type: none"> <li>• Skontaktuj się z serwisem posprzedażowym.</li> </ul>
FC0/FC1	<ul style="list-style-type: none"> <li>• Niestandardowy błąd komunikacji.</li> </ul>	<ul style="list-style-type: none"> <li>• Skontaktuj się z serwisem posprzedażowym.</li> </ul>
Fb	<ul style="list-style-type: none"> <li>• Woda przelała się w nienaturalny sposób.</li> </ul>	<ul style="list-style-type: none"> <li>• Otwórz pompę spustową, aby spuścić wodę. Wyłącz pralkę. Skontaktuj się z serwisem posprzedażowym.</li> </ul>

## 10.2 Rozwiązywanie problemów bez kodu wyświetlacza

Problem	Przyczyna	Rozwiązanie
Pralka nie działa.	<ul style="list-style-type: none"> <li>• Program nie został jeszcze uruchomiony.</li> <li>• Drzwi nie są prawidłowo zamknięte.</li> <li>• Pralka nie została włączona.</li> <li>• Brak zasilania.</li> <li>• Blokada rodzicielska jest włączona.</li> </ul>	<ul style="list-style-type: none"> <li>• Sprawdź program i uruchom go.</li> <li>• Dobrze zamknij drzwi.</li> <li>• Włącz pralkę.</li> <li>• Sprawdź zasilanie.</li> <li>• Dezaktywuj blokadę dziecięcą.</li> </ul>
Pralka nie zostanie napełniona wodą.	<ul style="list-style-type: none"> <li>• Brak wody.</li> <li>• Wąż dopływowy jest zagięty.</li> <li>• Filtr węża dopływowego jest zablokowany.</li> <li>• Ciśnienie wody jest mniejsze niż 0,03 MPa.</li> <li>• Drzwi nie są prawidłowo zamknięte.</li> <li>• Awaria wodociągu.</li> </ul>	<ul style="list-style-type: none"> <li>• Sprawdź kran z wodą.</li> <li>• Sprawdź wąż dopływowy.</li> <li>• Odblokuj filtr węża wlotowego.</li> <li>• Sprawdź ciśnienie wody.</li> <li>• Dobrze zamknij drzwi.</li> <li>• Zapewnij dopływ wody.</li> </ul>
Pralka opróżnia się podczas napełniania.	<ul style="list-style-type: none"> <li>• Wysokość węża odpływowego poniżej 80 cm.</li> <li>• Końcówka węża odpływowego może sięgać do wody.</li> </ul>	<ul style="list-style-type: none"> <li>• Upewnij się, że wąż odpływowy jest prawidłowo zainstalowany.</li> <li>• Upewnij się, że wąż odpływowy nie znajduje się w wodzie.</li> </ul>
Awaria drenażu.	<ul style="list-style-type: none"> <li>• Wąż odpływowy jest zablokowany.</li> <li>• Filtr pompy jest zablokowany.</li> <li>• Koniec węża odpływowego znajduje się wyżej niż 100 cm nad poziomem podłogi.</li> </ul>	<ul style="list-style-type: none"> <li>• Odblokuj wąż odpływowy.</li> <li>• Oczyszczyć filtr pompy.</li> <li>• Upewnij się, że wąż odpływowy jest prawidłowo zainstalowany.</li> </ul>
Silne wibracje podczas wirowania.	<ul style="list-style-type: none"> <li>• Nie wszystkie śruby transportowe zostały usunięte.</li> <li>• Urządzenie nie ma stałej pozycji.</li> <li>• Obciążenie pralki jest nieprawidłowe.</li> </ul>	<ul style="list-style-type: none"> <li>• Usuń wszystkie śruby transportowe.</li> <li>• Zapewnij twarde podłoże i wyrównaną pozycję.</li> <li>• Sprawdź wagę wsadu i jego rozłożenie.</li> </ul>
Działanie zatrzymuje się przed zakończeniem cyklu prania.	<ul style="list-style-type: none"> <li>• Awaria wody lub prądu.</li> </ul>	<ul style="list-style-type: none"> <li>• Sprawdź zasilanie prądu i wody.</li> </ul>
Działanie zostaje zatrzymane na pewien czas.	<ul style="list-style-type: none"> <li>• Urządzenie wyświetla kod błędu.</li> <li>• Problem z powodu wzorca obciążenia.</li> <li>• Program wykonuje cykl namaczania.</li> </ul>	<ul style="list-style-type: none"> <li>• Sprawdź kody wyświetlania.</li> <li>• Zmniejsz lub dostosuj obciążenie.</li> <li>• Anuluj program i uruchom ponownie.</li> </ul>
Nadmierna ilość piany wypływa z bębna i/lub szuflady na detergent.	<ul style="list-style-type: none"> <li>• Detergent nie jest odpowiedni.</li> <li>• Nadmierne użycie detergentu.</li> </ul>	<ul style="list-style-type: none"> <li>• Sprawdź zalecenia dotyczące detergentów.</li> <li>• Zmniejsz ilość detergentu.</li> </ul>
Automatyczne dostosowanie czasu prania.	<ul style="list-style-type: none"> <li>• Czas trwania programu prania zostanie dostosowany.</li> </ul>	<ul style="list-style-type: none"> <li>• Jest to normalne i nie wpływa na funkcjonowanie.</li> </ul>
Wirowanie nie działa.	<ul style="list-style-type: none"> <li>• Nierównowaga prania.</li> </ul>	<ul style="list-style-type: none"> <li>• Sprawdź wsad pralki i pranie, a następnie ponownie uruchom program wirowania.</li> </ul>

Problem	Przyczyna	Rozwiązanie
Niezadowalający efekt prania.	<ul style="list-style-type: none"> <li>• Stopień zanieczyszczenia nie zgadza się z wybranym programem</li> <li>• Ilość detergentu nie była wystarczająca.</li> <li>• Przekroczono maksymalne obciążenie.</li> <li>• Pranie było nierównomiernie rozłożone w bębnie.</li> </ul>	<ul style="list-style-type: none"> <li>• Wybierz inny program.</li> <li>• Wybierz detergent odpowiedni do stopnia zabrudzenia i zgodnie ze specyfikacją producenta.</li> <li>• Zmniejsz ilość wsadu.</li> <li>• Rozłóż pranie.</li> </ul>
Na praniu znajdują się pozostałości proszku do prania.	<ul style="list-style-type: none"> <li>• Nierozpuszczalne cząsteczki detergentu mogą pozostać na praniu w postaci białych plam.</li> </ul>	<ul style="list-style-type: none"> <li>• Wykonaj dodatkowe płukanie.</li> <li>• Spróbuj usunąć cząsteczki szcztoką z suchego prania.</li> <li>• Wybierz inny detergent.</li> </ul>
Pranie ma szare plamy.	<ul style="list-style-type: none"> <li>• Spowodowane przez tłuszcze, takie jak oleje, kremy lub maści.</li> </ul>	<ul style="list-style-type: none"> <li>• Pranie należy wstępnie potraktować specjalnym środkiem czyszczącym.</li> </ul>

## Uwaga: Tworzenie się piany

Jeśli podczas cyklu wirowania zostanie zauważona zbyt duża ilość piany, silnik zatrzyma się, a pompa spustowa zostanie uruchomiona na 90 sekund. Jeśli ta eliminacja piany nie powiedzie się do 3 razy, program zakończy się bez wirowania.

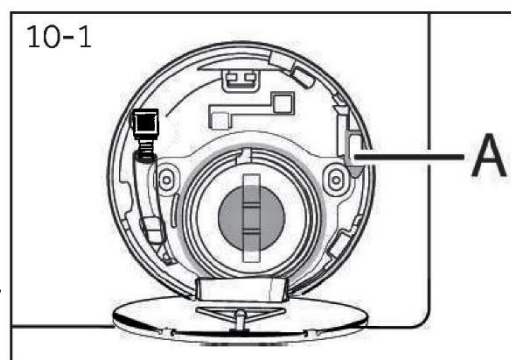
Jeśli komunikaty o błędach pojawią się ponownie nawet po podjęciu działań, wyłącz urządzenie, odłącz zasilanie i skontaktuj się z obsługą klienta.

### 10.3 W przypadku awarii zasilania

Bieżący program i jego ustawienia zostaną zapisane. Po przywróceniu zasilania praca zostanie wznowiona.

W przypadku przerwy w dostawie prądu otwieranie drzwi w działającym program prania jest mechanicznie blokowane. Aby możliwe było wyjęcie prania, poziom wody nie powinien być widoczny w szklanym bulaju drzwi.

- Niebezpieczeństwo poparzenia! Poziom wody należy obniżyć zgodnie z opisem w punkcie „Filtr pompy”. Dopiero wtedy pociągnij dźwignię (A) pod klapą serwisową (rys. 10-1), aż drzwi zostaną odblokowane przez delikatne kliknięcie. Następnie napraw wszystkie części.



Gdy pralka znajduje się w bezpiecznym stanie (niski poziom wody pod okienkiem na pewnej odległości, temperatura bębna poniżej 55°C, bęben wewnętrzny się nie obraca), można odblokować drzwi pralki.

### 11.1 Przygotowanie

- ▶ Wyjmij urządzenie z opakowania.
- ▶ Usuń wszystkie materiały opakowaniowe, w tym folię ochronną z szafki, podstawę z polistyrenu i trzymaj je poza zasięgiem dzieci. Podczas otwierania opakowania na plastikowej torbie i iluminatorze mogą być widoczne krople wody. To normalne zjawisko wynika z testów wodnych w fabryce.

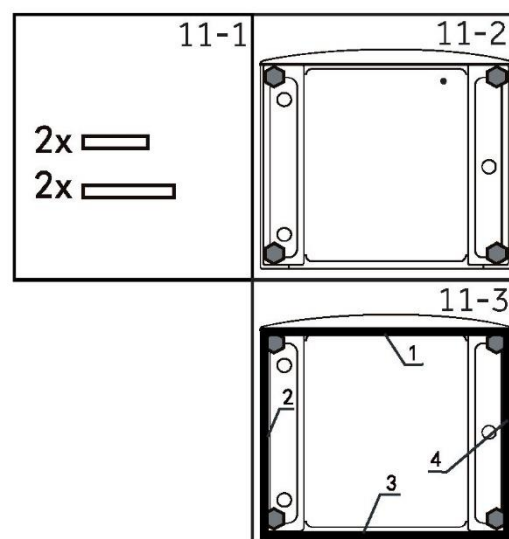


### Uwaga: Utylizacja opakowań

Wszystkie materiały opakowaniowe należy przechowywać poza zasięgiem dzieci i utylizować je w sposób przyjazny dla środowiska.

### 11.2 OPCJONALNIE: Zainstaluj podkładki redukujące hałas

1. Po otwarciu opakowania termokurczliwego znajdziesz cztery podkładki redukujące hałas. Służą one do redukcji szumów (rys. 11-1).
2. Połóż pralkę na boku, otworem skierowanym do góry, dolną stroną w kierunku operatora (rys. 11-2).
3. Wyjmij podkładki redukujące hałas i usuń dwustronną samoprzylepną folię ochronną; wklej wokół dna; podkładki wygłuszające umieść pod szafką pralki, jak pokazano na rysunku 3 (dwie dłuższe podkładki w pozycji 1 i 3, dwie krótsze podkładki w pozycji 2 i 4). Na koniec ponownie ustaw pralkę pionowo (rys. 11-3).



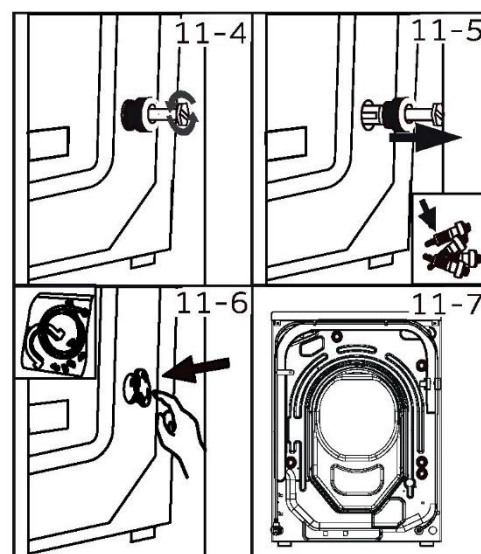
#### Wskazówka:

Podkładka redukująca hałas jest opcjonalna i może pomóc w zmniejszeniu hałasu. Możesz ją zmontować lub nie, zgodnie z własną potrzebą.

### 11.3 Zdemontuj śruby transportowe

Śruby transportowe są przeznaczone do mocowania elementów antywibracyjnych wewnątrz urządzenia podczas transportu, aby zapobiec uszkodzeniom wewnętrznym.

1. Usuń wszystkie 4 śruby z tyłu i wyjmij plastikowe elementy dystansowe (rys. 11-4) (rys. 11-5).
2. Lewe otwory wypełnij zaślepkami (rys. 11-6) (rys. 11-7).



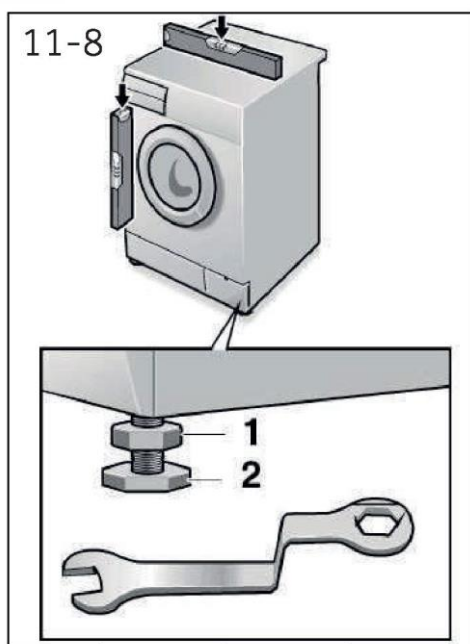


## Uwaga: Przechowuj w bezpiecznym miejscu

Wszystkie części zabezpieczenia transportowego należy przechowywać w bezpiecznym miejscu do późniejszego użycia. Za każdym razem, gdy urządzenie ma zostać przeniesione, należy najpierw ponownie zamontować części zabezpieczające.

### 11.4 Przenoszenie urządzenia

Jeśli pralka ma zostać przeniesiona w odległe miejsce, należy wymienić śruby transportowe usunięte przed instalacją, aby zapobiec uszkodzeniu: Montaż odbywa się w odwrotnej kolejności.



### 11.5 Wyrównanie urządzenia

Wyreguluj wszystkie nóżki (rys. 11-8), aby uzyskać całkowicie wypoziomowaną pozycję. Zminimalizuje to wibracje, a tym samym hałas podczas użytkowania. Zmniejszy to również zużycie. Do regulacji zalecamy użycie poziomicy. Podłoga powinna być możliwie stabilna i płaska.

1. Poluzuj przeciwnakrętkę (1) za pomocą klucza.
2. Wyreguluj wysokość, obracając stopkę (2).
3. Dokręć blokadę (1) do obudowy.



### 11.6 Przyłącze wody spustowej

Prawidłowo zamocuj wąż odpływowy wody do instalacji rurowej. Wąż musi sięgać w jednym miejscu na wysokość od 80 do 100 cm ponad dolną linię urządzenia! Jeśli to możliwe, zawsze trzymaj wąż odpływowy przymocowany do zacisku z tyłu urządzenia.



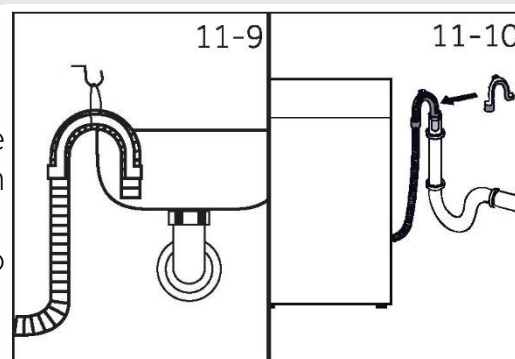
#### UWAGA!

- ▶ Do podłączenia należy używać wyłącznie dostarczonego zestawu węży.
- ▶ Nigdy nie używaj ponownie starych zestawów węży!
- ▶ Podłącz tylko do zimnej wody.
- ▶ Przed podłączeniem sprawdź, czy woda jest czysta i przejrzysta.

Możliwe są następujące połączenia:

#### 11.6.1 Wąż odpływowy do zlewu

- ▶ Zawieś wąż odpływowy ze wspornikiem w kształcie litery U nad krawędzią zlewu o odpowiednim rozmiarze (rys. 11-9).
- ▶ Podporę w kształcie litery U należy odpowiednio zabezpieczyć przed ześlizgnięciem.

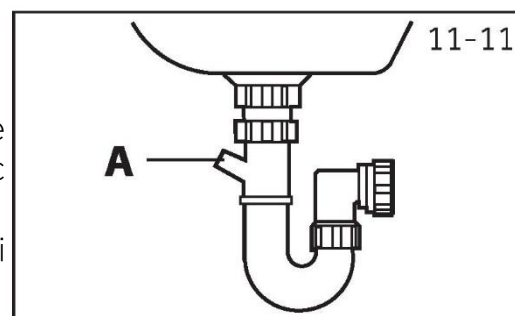


#### 11.6.2 Wąż odpływowy do przyłącza ścieków

- ▶ Średnica wewnętrzna rury stojącej z otworem odpowietrzającym musi wynosić minimum 40 mm.
- ▶ Umieść wąż odpływowy na długości 80-100 mm w rurze kanalizacyjnej.
- ▶ Zamocuj wspornik U i odpowiednio go zabezpiecz (rys. 11-10).

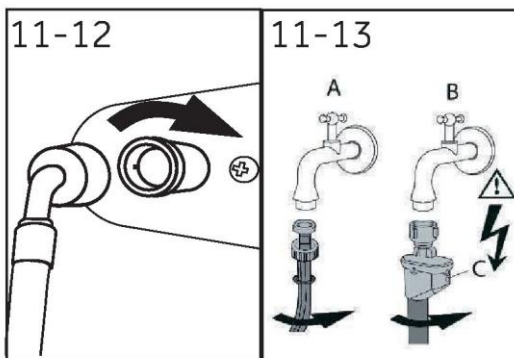
#### 11.6.3 Wąż odpływowy do przyłącza zlewu

- ▶ Przyłącze musi znajdować się nad syfonem.
- ▶ Przyłącze czopowe jest zwykle zamykane podkładką (A). Należy ją usunąć, aby zapobiec awariom (rys. 11-11).
- ▶ Zamocuj wąż odpływowy za pomocą opaski zaciskowej.



#### UWAGA!

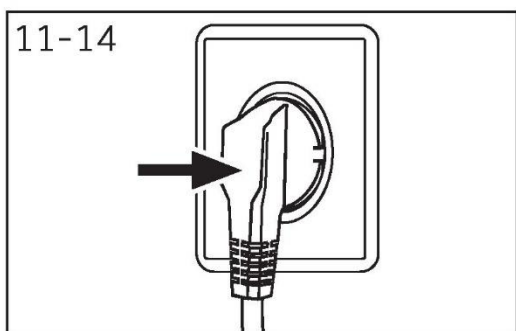
- ▶ Wąż odpływowy nie powinien być zanurzony w wodzie i powinien być dobrze zamocowany i szczelny. Jeśli wąż odpływowy zostanie umieszczony na wysokości mniejszej niż 80 cm, pralka będzie stale odprowadzać wodę podczas napełniania (samozasysanie).
- ▶ Wąż odpływowy nie może być przedłużany. W razie potrzeby skontaktuj się z serwisem posprzedażowym.



### 11.7 Przyłącze bieżącej wody

Upewnij się, że uszczelki są włożone.

1. Podłącz wąż doprowadzający wodę zagiętą końcówką do urządzenia (rys. 11-12). Dokręć połączenie śrubowe ręcznie.
2. Drugi koniec podłącz do kranu z gwintem 3/4" (rys. 11-13).



### 11.8 Połączenie elektryczne

Przed każdym podłączeniem sprawdź, czy:

- ▶ zasilanie, gniazdo i bezpieczniki są zgodne z tabliczką znamionową.
- ▶ gniazdko elektryczne jest uziemione i nie używa się rozgałęźnika ani przedłużacza.
- ▶ wtyczka i gniazdo zasilania są zgodne.
- ▶ **Tylko Wielka Brytania:** Wtyczka brytyjska spełnia normę BS1363A.

Włóż wtyczkę do gniazdka (rys. 11-14).

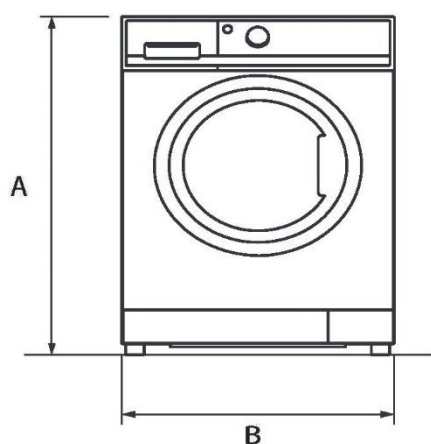


## UWAGA!

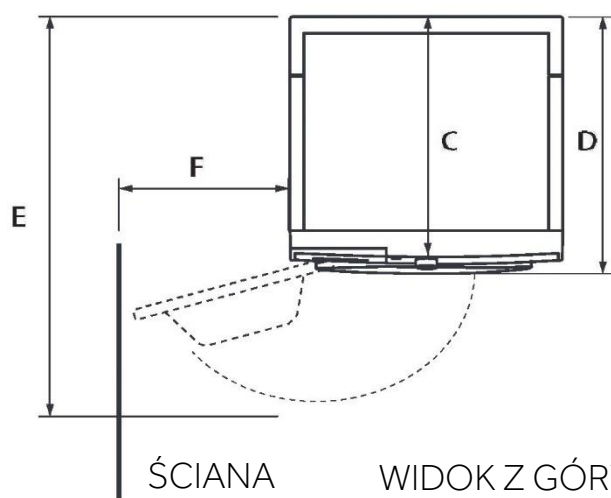
- ▶ Zawsze upewnij się, że wszystkie połączenia (zasilania, węża odpływowego i bieżącej wody) są stabilne, suche i szczelne!
- ▶ Uważaj, aby te części nigdy nie zostały zgniecione, zagięte lub skręcone.
- ▶ Jeśli przewód zasilający jest uszkodzony, musi zostać wymieniony przez serwisanta (patrz karta gwarancyjna), aby uniknąć niebezpieczeństwa.

**12.1 Dodatkowe dane techniczne**

	HW100-BD14397U1
Napięcie w V	220-240V~/50Hz
Prąd w A	10
Maks. moc w W	2000
Ciśnienie wody w MPa	$0.03 \leq P \leq 1$
Masa netto w kg	75



WIDOK Z PRZODU



ŚCIANA

WIDOK Z GÓRY

**WYMIARY PRODUKTU**

	HW100-BD14397U1
A Całkowita wysokość produktu w mm	850
B Całkowita szerokość produktu w mm	595
C Całkowita głębokość produktu (do głównego panelu sterowania) w mm	572
D Całkowita głębokość produktu w mm	611
E Głębokość otworu drzwi w mm	1101
F Minimalny odstęp drzwi od sąsiedniej ściany w mm	300

Uwaga: Dokładna wysokość pralki zależy od tego, jak daleko wysunięte są nóżki od podstawy pralki. Przestrzeń, w której zainstalujesz pralkę, musi być co najmniej 40 mm szersza i 20 mm głębsza niż jej wymiary.

**12.2 Normy i dyrektywy **

Ten produkt spełnia wymagania wszystkich obowiązujących dyrektyw WE wraz z odpowiednimi normami zharmonizowanymi, które przewidują oznakowanie CE.

Rekomendujemy nasz Dział Obsługi Klienta Haier oraz stosowanie oryginalnych części zamiennych, a minimalny okres eksploatacji części zamiennych do pralki domowej wynosi 10 lat.

Jeśli masz problem z urządzeniem, najpierw sprawdź sekcję Rozwiązywanie problemów. Jeśli nie możesz znaleźć tam rozwiązania, pomoc możesz uzyskać:

- ▶ u swojego lokalnego sprzedawcy.
- ▶ w obszarze Service & Support na stronie [www.haier-europe.com](http://www.haier-europe.com), gdzie można znaleźć numery telefonów i często zadawane pytania oraz gdzie można aktywować zgłoszenie serwisowe.

Aby uzyskać szczegółowe informacje o produkcie, zaloguj się na oficjalnej stronie Haier i wyszukaj model, którego używasz, kliknij produkt, aby przejść do strony ze szczegółami, a następnie kliknij „Dokumenty”, aby znaleźć instrukcję obsługi i ją pobrać. Informacje o produkcie znajdziesz także na tej stronie.

Aby skontaktować się z naszym Serwisem, upewnij się, że masz dostępne następujące dane. Informacje znajdują się na tabliczce znamionowej.

Model \_\_\_\_\_ Numer seryjny. \_\_\_\_\_

Sprawdź również kartę gwarancyjną dostarczoną z produktem w przypadku gwarancji.

W przypadku ogólnych zapytań biznesowych poniżej znajdują się nasze adresy w Europie:

Europejskie adresy Haier			
Kraj *	Adres pocztowy	Kraj *	Adres pocztowy
Włochy	Haier Europe Trading SRL Via De Cristoforis, 12 21100 Varese WŁOCHY	Francja	Haier France SAS 3-5 rue des Graviers 92200 Neuilly sur Seine FRANCJA
Hiszpania Portugalia	Haier Iberia SL Pg. Garcia Faria, 49-51 08019 Barcelona HISZPANIA	Belgia-FR Belgia-NL Holandia Luksemburg	Haier Benelux SA Anderlecht Trasa Lennika 451 BELGIA
Niemcy Austria	Haier Deutschland GmbH Hewlett-Packard-Str. 4 D-61352 Bad Homburg NIEMCY	Polska Węgry Grecja Rumunia Rosja	Haier Polska Sp.zo.o.AI. Jerozolimskie 181B 02- 222 Warszawa POLSKA
Wielka Brytania	Haier Appliances UK Co.Ltd. One Crown Square Church Street East Woking, Surrey, GU21 6HR UK	Czechy i Słowacja	Haier Europe CR s.r.o. Sokolovská 651/136a, 186 00 Praga 8, Republika Czeska

\*Więcej informacji można znaleźć na stronie [www.haier-europe.com](http://www.haier-europe.com).

Informacje o modelu można uzyskać w bazie danych produktów pod adresem <https://eprel.ec.europa.eu/>, wyszukując identyfikator modelu podany w polu Model etykiety produktu umieszczonej na produkcie: link do modelu w bazie danych produktów można znaleźć poniżej dla każdego identyfikatora modelu:

HW100-BD14397U1



**Haier**

0020509288CF

V1